

Обзор устройств IoT Wi-Fi (MQTT)



Умное реле

SW-RLY-01

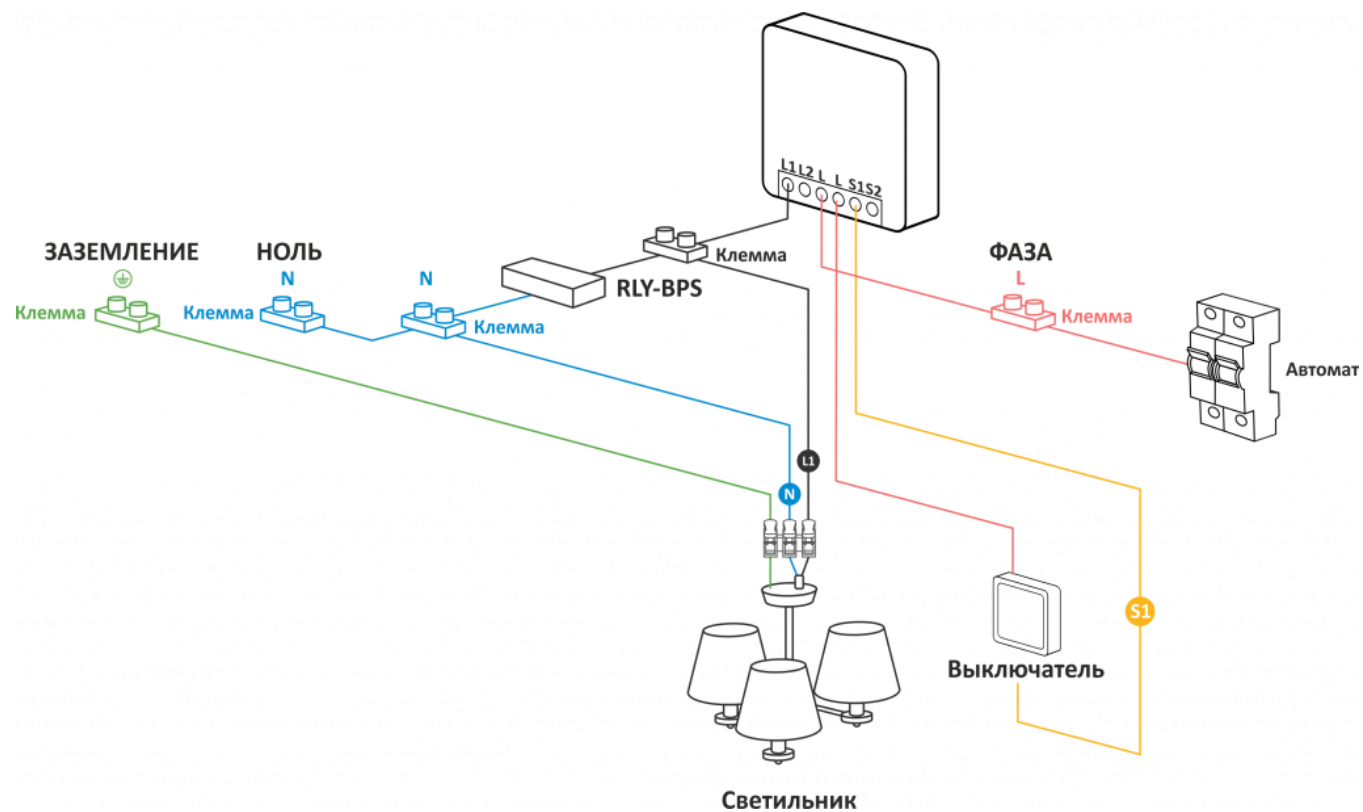
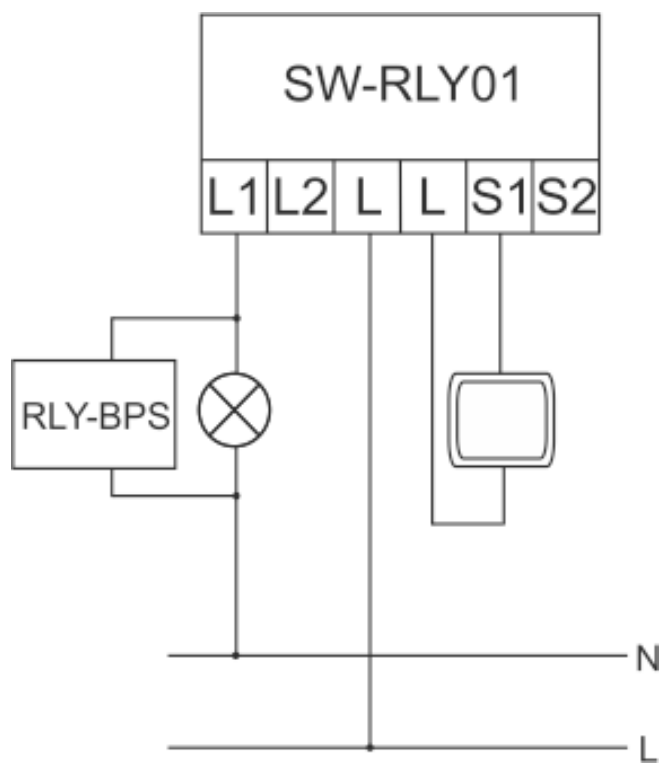


| Характеристика | Значение |
|--|---------------------------------|
| WLAN | IEEE 802.11 b/g/n 2.4 ГГц 230 В |
| Входное напряжение | 230 В |
| Тип подключения | без нулевой линии |
| Количество каналов | 2 |
| Максимальная резистивная нагрузка на один канал | 800 Вт |
| Максимальная LED (светодиодная) нагрузка на один канал | 100 Вт |
| Предельный ток на один канал | 3,5 А (резистивная нагрузка) |
| Габариты (Ш × В × Г) | 43,5 × 18 × 43,5 мм |
| Масса | 0,034 кг |
| Степень защиты | IP30 |
| Рабочая температура | от +5 до +45 °С |
| Срок службы | не менее 5 лет |

Схемы подключения



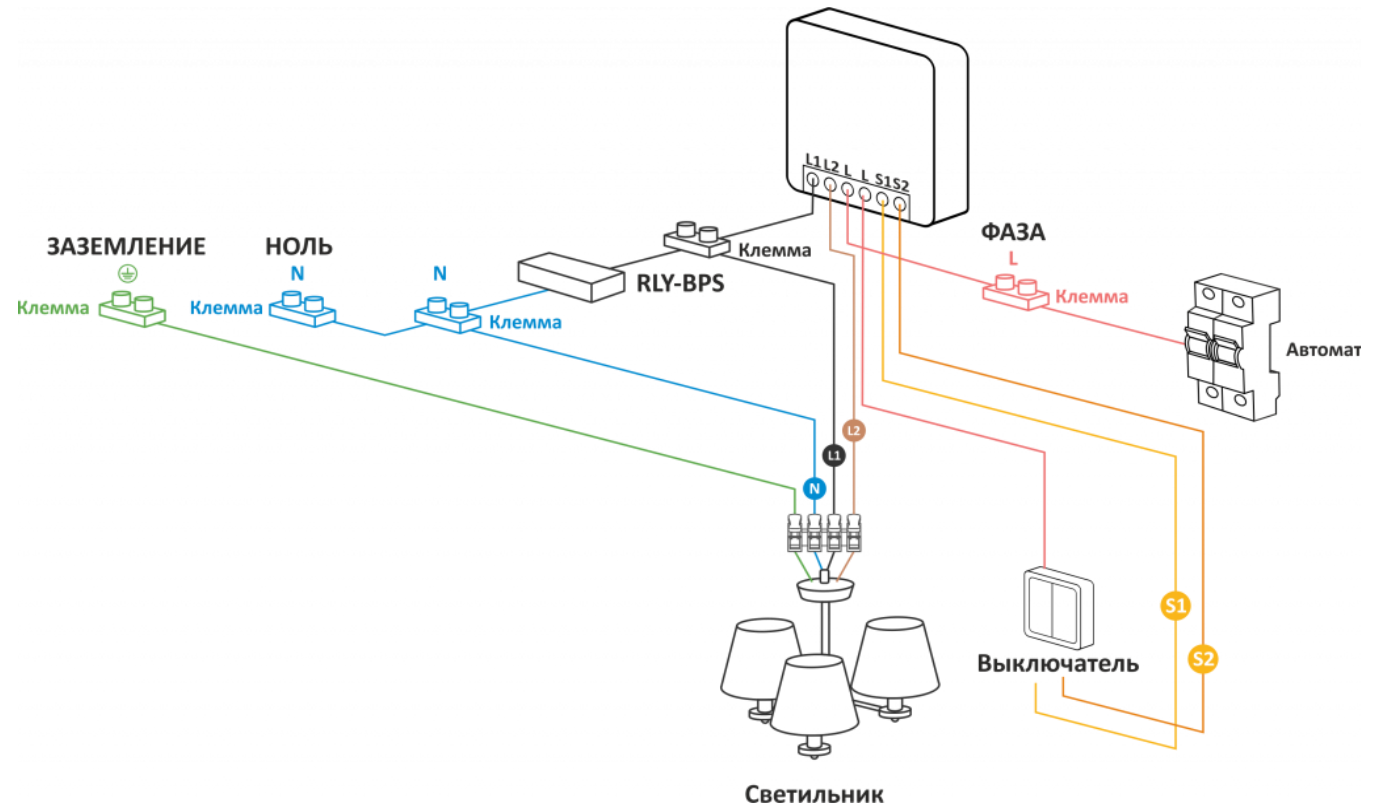
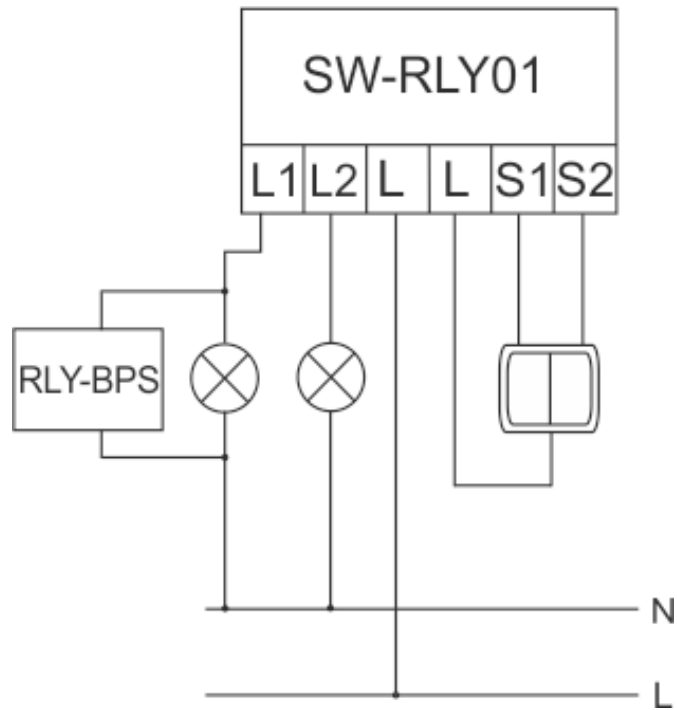
Реле с одной нагрузкой



Схемы подключения



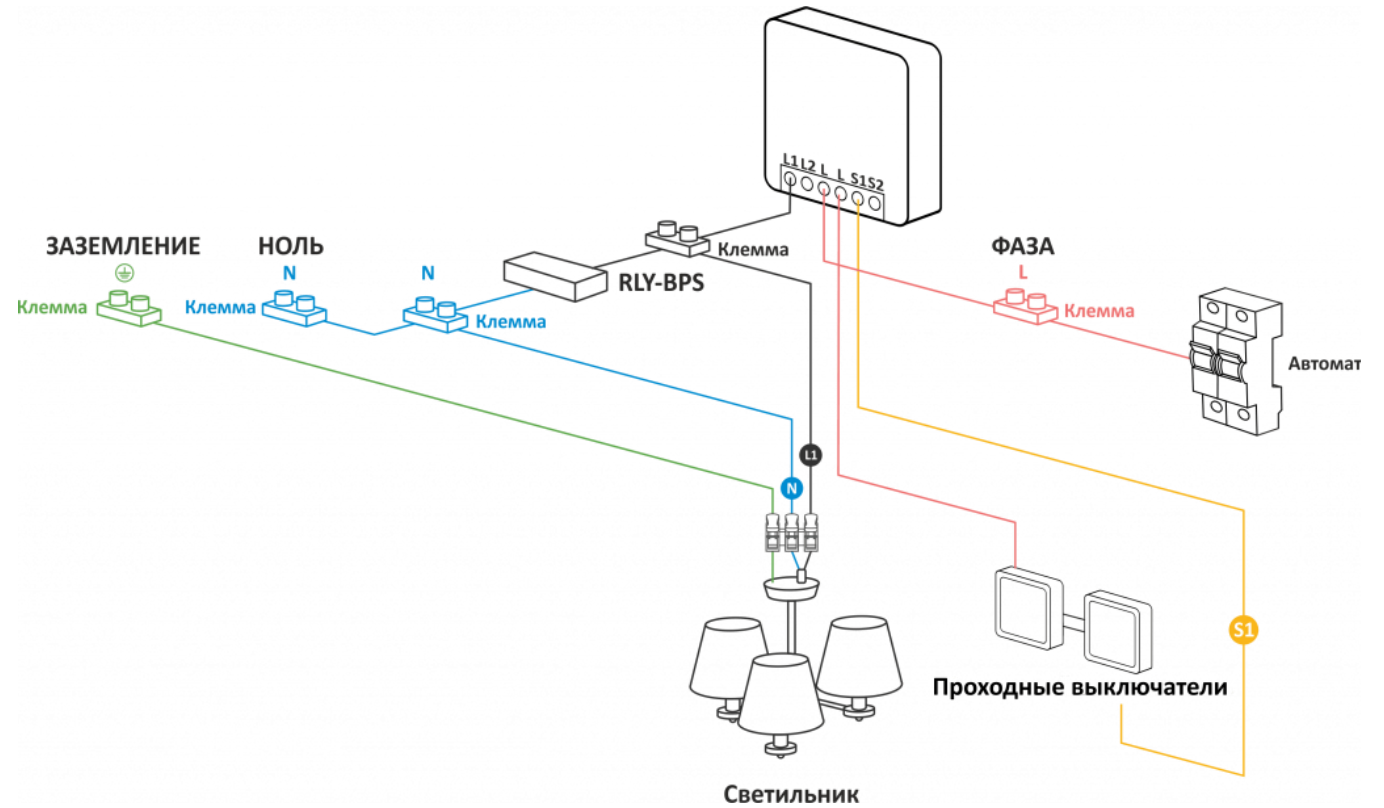
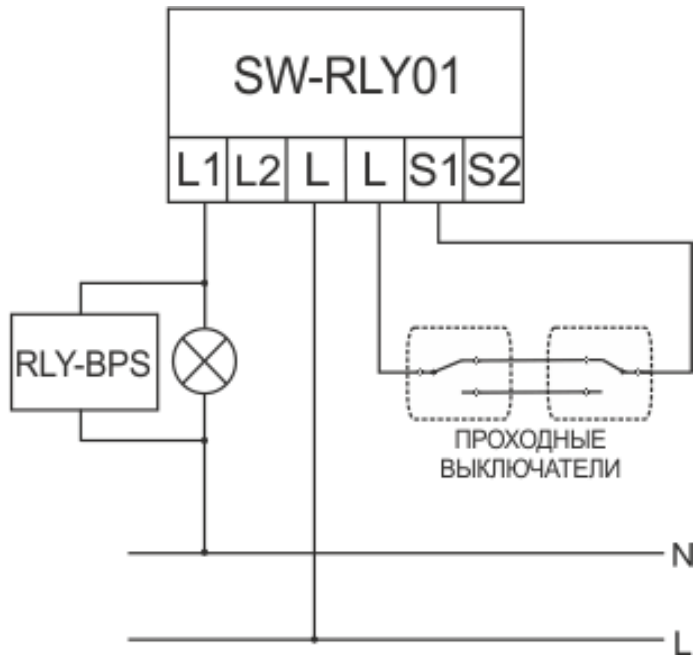
Реле с двумя нагрузками



Схемы подключения



Реле с проходными выключателями



Режимы



По умолчанию

Режим для классических выключателей с двумя фиксированными положениями. Если реле изменит состояние при получении радиокоманды, то для переключения его в изначальное состояние потребуется два раза переключить настенный выключатель. Состояние выключателя соответствует состоянию реле (например, вкл/выкл).

Кнопочный

Режим подходит для выключателей звонкового типа с одним фиксированным положением. Каждое нажатие/комбинация нажатий будет приводить к смене состояния реле на противоположное.

Инвертированный

Режим для классических выключателей с двумя фиксированными положениями.

Бистабильный-переключающий

Режим для классических выключателей с двумя фиксированными положениями. Каждое нажатие будет приводить к смене состояния реле на противоположное.

Виртуальный

Режим для выключателей звонкового типа с одним фиксированным положением. Каждое нажатие / комбинацию нажатий можно настроить на управление виртуальными каналами. Например, сценарий следующего вида: При нажатии на кнопку → Выключить все каналы освещения в доме.

Умное реле

SW-RLY-02

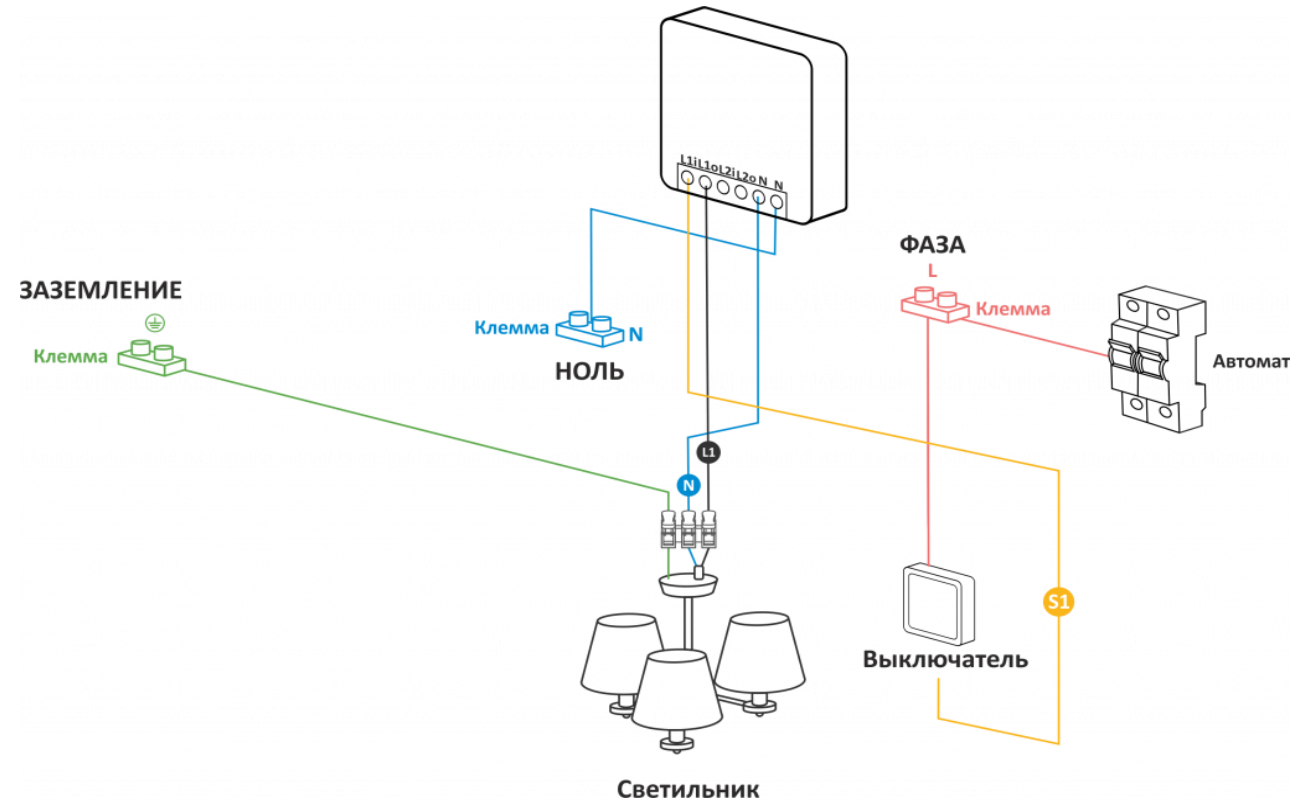
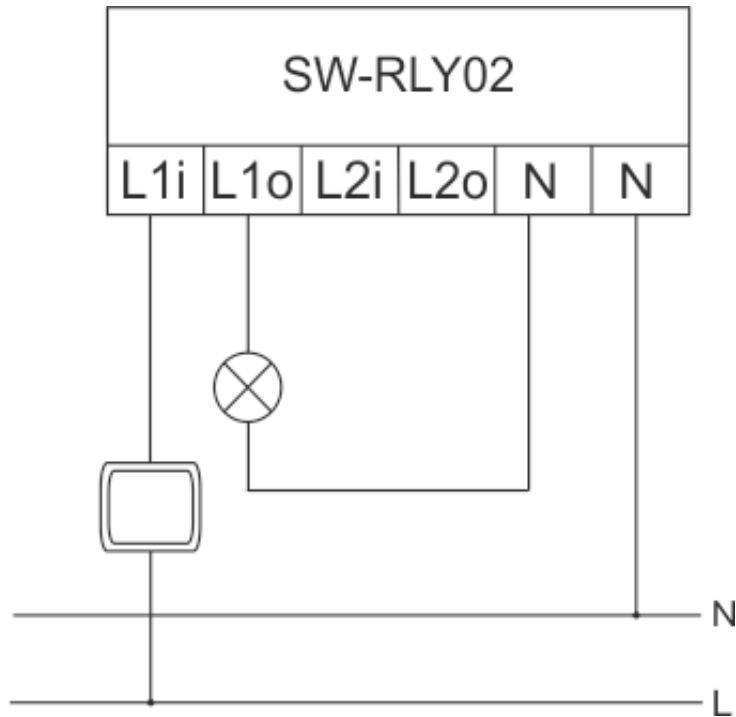


| Характеристика | Значение |
|--|---------------------------------|
| WLAN | IEEE 802.11 b/g/n 2.4 ГГц 230 В |
| Входное напряжение | 230 В |
| Тип подключения | с нулевой линией |
| Количество каналов | 2 |
| Максимальная резистивная нагрузка на один канал | 800 Вт |
| Максимальная LED (светодиодная) нагрузка на один канал | 100 Вт |
| Предельный ток на один канал | 3,5 А (резистивная нагрузка) |
| Габариты (Ш × В × Г) | 43,5 × 18 × 43,5 мм |
| Масса | 0,034 кг |
| Степень защиты | IP30 |
| Рабочая температура | от +5 до +45 °С |
| Срок службы | не менее 5 лет |

Схемы подключения



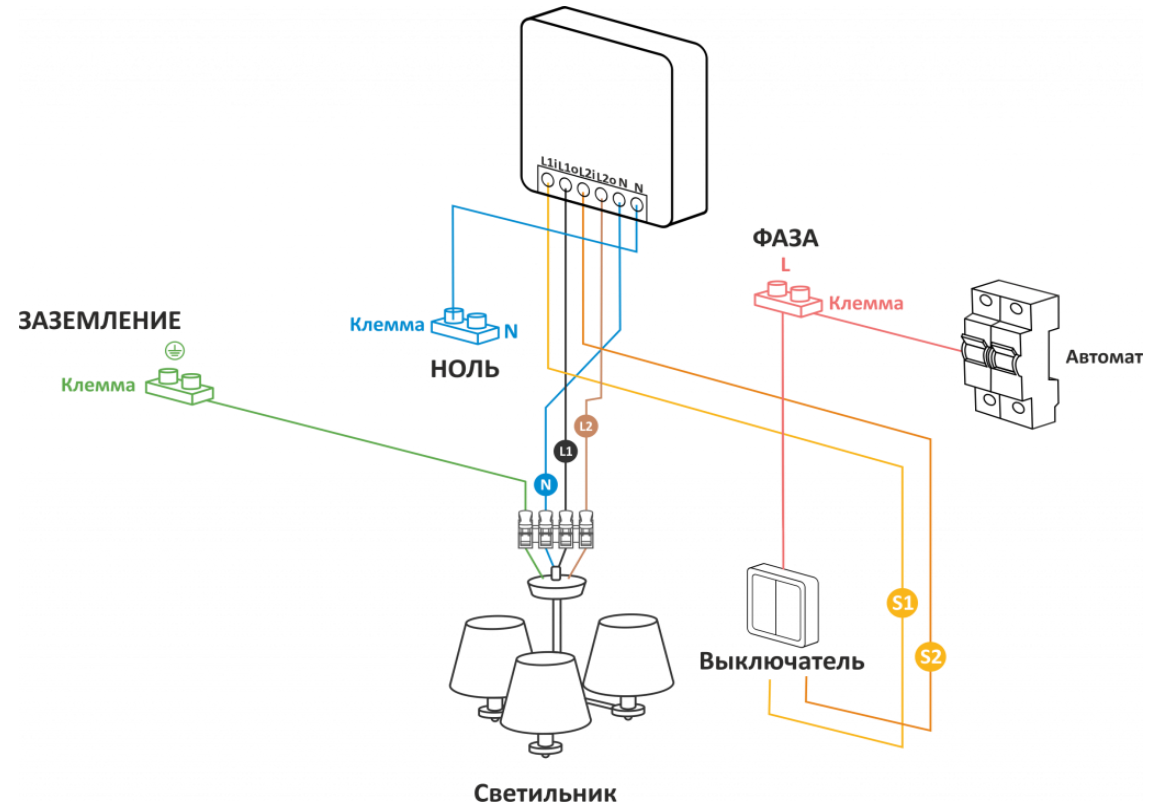
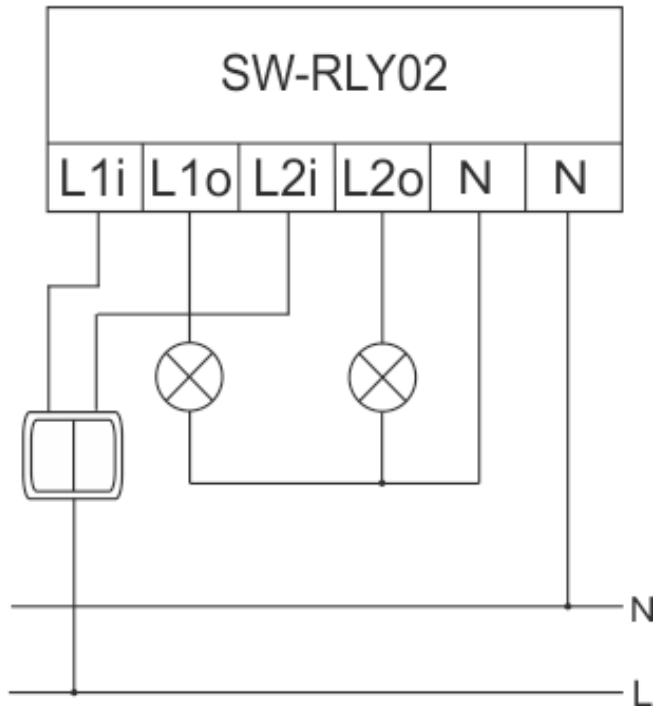
Реле с одной нагрузкой



Схемы подключения



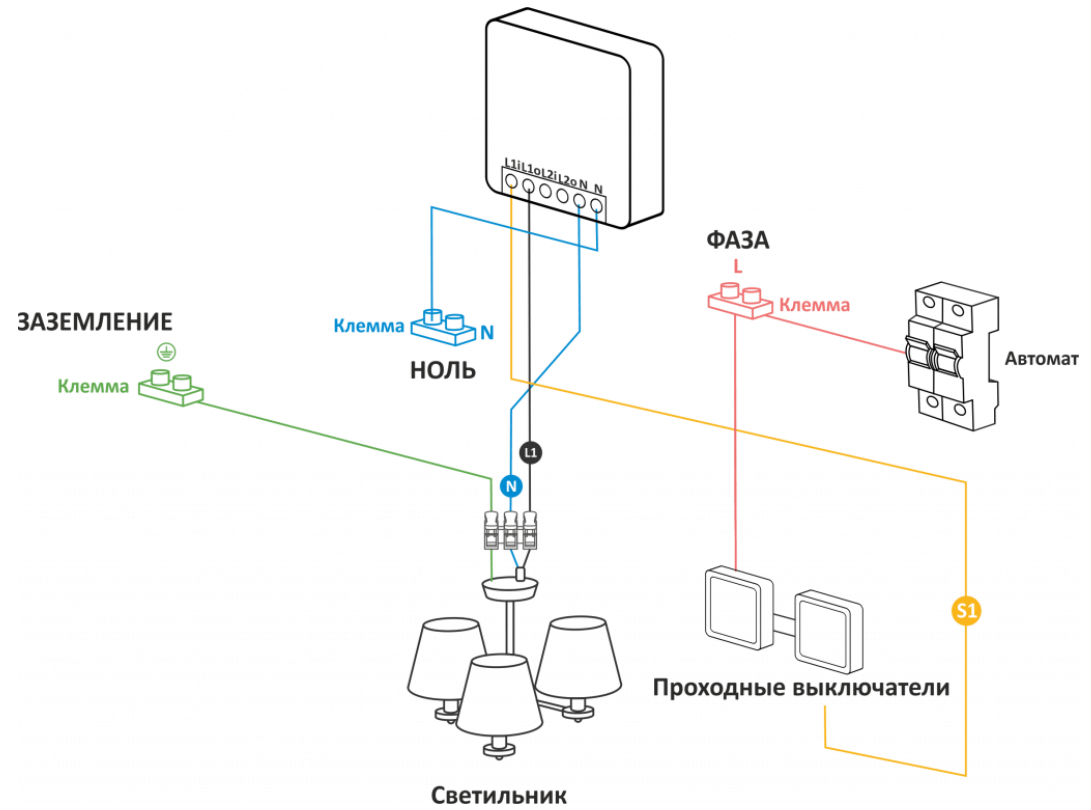
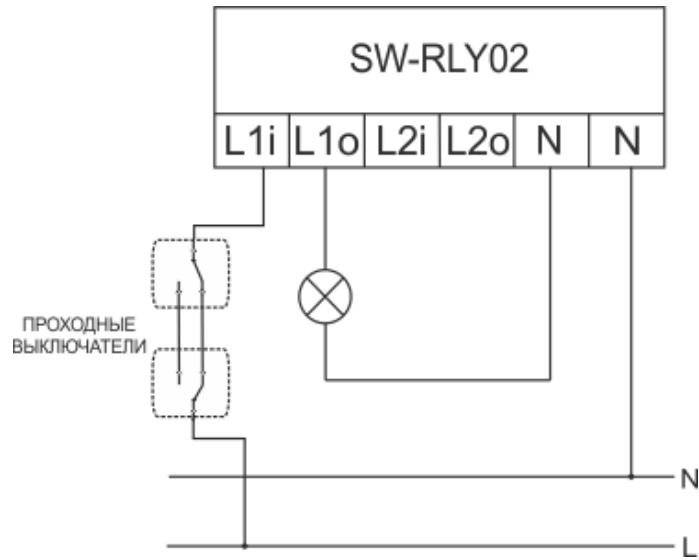
Реле с двумя нагрузками



Схемы подключения



Реле с проходными выключателями



Реле ограничения пусковых токов

RLY-BPS-HP



| Характеристика | Значение |
|--|---------------------|
| Входное напряжение | 230 В |
| Максимальная LED (светодиодная) нагрузка на один канал | 300 Вт |
| Габариты (Ш × В × Г) | 43,5 × 18 × 43,5 мм |
| Масса | 0,03 кг |
| Степень защиты | IP30 |
| Рабочая температура | от +5 до +45 °С |

Требуется установка реле ограничения пусковых токов RLY-BPS-HP, если подключаемая нагрузка соответствует хотя бы одному пункту из списка ниже:

1. Суммарная номинальная нагрузка LED-ламп превышает 100 Вт.
2. Количество лампочек на 1 канал больше 5 штук.
3. Подключенные LED-лампы имеют внешний драйвер или блок питания, например, светодиодные ленты.



Умная розетка



Фиксирует параметры напряжения, силы тока, мощности.
Максимальная нагрузка 3 кВт

SW-PLG01



SW-PLG02

Новый дизайн



Умный пульт

SW-IRC-01



| Характеристика | Значение |
|--------------------------------|------------------------------|
| Передача сигнала | Wi-Fi, инфракрасный канал |
| Wi-Fi | 802.11b/g/n, 2.4 ГГц |
| Расстояние передачи ИК-сигнала | до 20 м (в прямой видимости) |
| Габариты (Ш × В × Г) | 60 × 20 мм |
| Масса | 0,032 кг |
| Рабочая температура | от +5 до +45 °С |
| Срок службы | не менее 5 лет |

Wi-Fi камера

SV-C01



Реагирует на движение.
Можно добавить в охрану

| Характеристика | Значение |
|------------------------------------|--|
| Питание | MicroUSB 5 В, 2 А |
| Максимальная потребляемая мощность | 3,1 Вт |
| Беспроводная сеть | IEEE 802.11b/g/n 2.4 ГГц |
| Угол обзора | 104° по горизонтали |
| | 122,8° по диагонали |
| Инфракрасная подсветка | есть |
| Дальность подсветки | до 5 м |
| Поддерживаемые разрешения | FullHD 1920×1080, HD 1280×720, nHD 640×360 |
| Разрешение матрицы | 4 Мп |
| Габариты (Ш × В × Г) | 80 × 123 мм |
| Масса | 0,19 кг |
| Рабочая температура | от 0 до +45 °С |

Roadmap



Диммер



Реле с сухими контактами



SW-RLY03 реле с обратной связью

Голосовое управление



Алиса, включи телевизор

Салют, увеличь температуру
на 3 градуса

Маруся, отключи кондиционер

Работает
с Алисой



управляйте
с марусей



Салют!
Умный дом

Спасибо за внимание!



**Мы всегда готовы к диалогу, разработке
и доработке решений под ваше техническое задание**



630020, г. Новосибирск, ул. Окружная 29В
09:00 — 18:00 (GMT+7)
Понедельник - пятница



+7 (383) 274-10-01, 274-48-48
eltex@eltex-co.ru; eltex-co.ru

ООО «Предприятие «ЭЛТЕКС» | Российский разработчик и производитель телекоммуникационного оборудования

Промо-код

Предоставляет скидку 10% на Ozon.
Распространяется на все Wi-Fi устройства



Действует
до 03.04.2024

WIFIDEVICES

